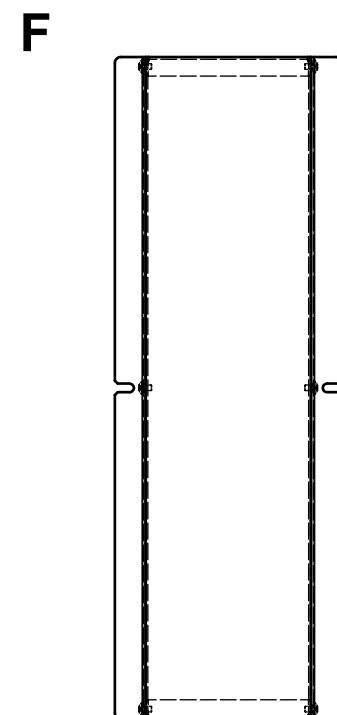
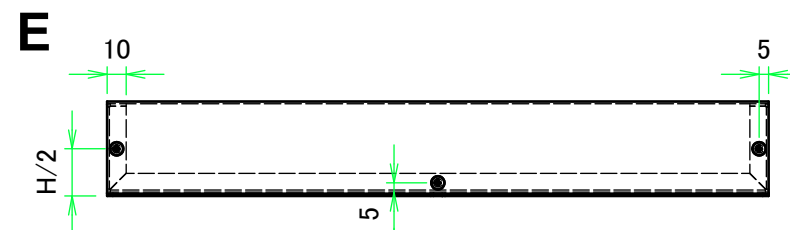
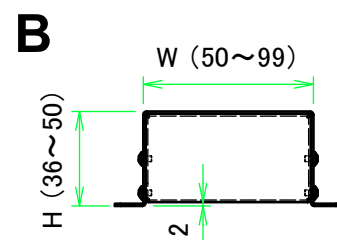
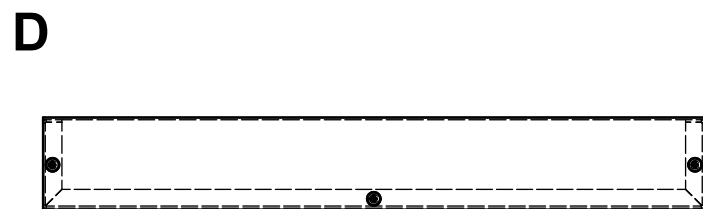
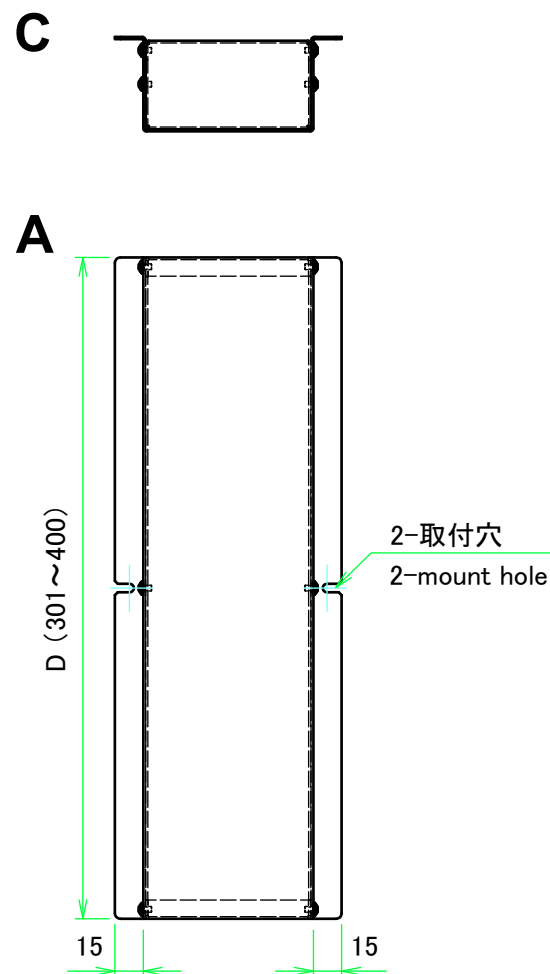
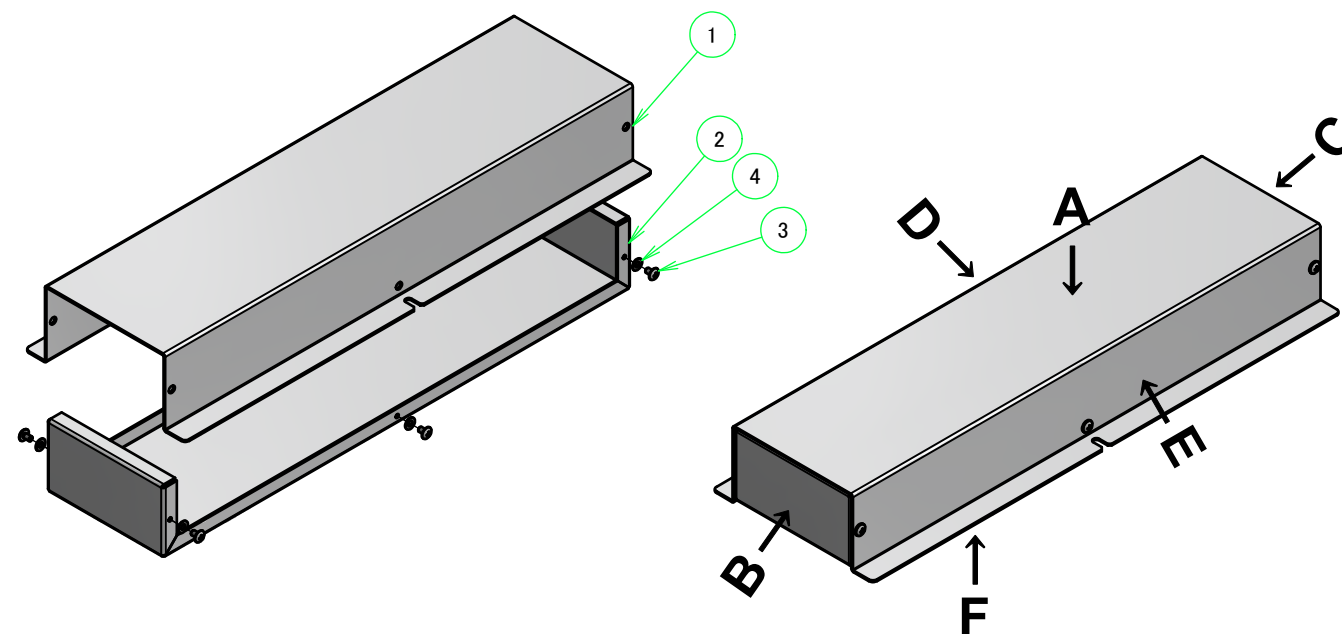


外視 / External view



構成内容 / Components				
No.	名称 / Part name	数量 / Pcs	材質 / Material	色・表面処理 / Color・Finish
1	カバー Cover	1	アルミ板 A1100P t1.2 Aluminium A1100P t1.2	表面 メタリックシルバー塗装, 裏面 導通処理 Metallic silver painted, Inside Conductivefinished
2	シャーシ Base	1	アルミ板 A1100P t1.2 Aluminium A1100P t1.2	表面 メタリックシルバー塗装, 裏面 導通処理 Metallic silver painted, Inside Conductivefinished
3	取付ビス(トラスM3 x 5) Screw(Truss head M3 - 5)	6	真ちゆう Brass	ニッケルメッキ Nickel Plated
4	ワッシャー(M3用) Washer(M3)	6	真ちゆう Brass	ニッケルメッキ Nickel Plated



ケース型番 / Product Number

MBCF  -  -  B 12 - 2

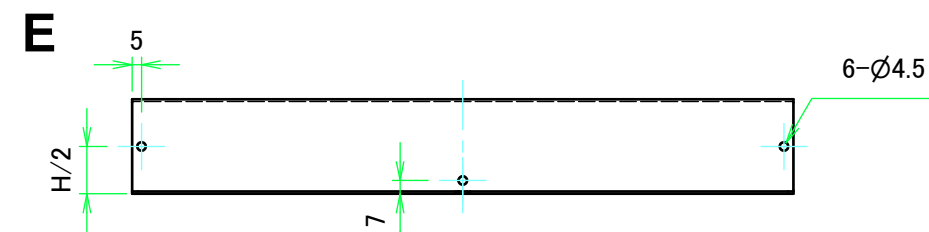
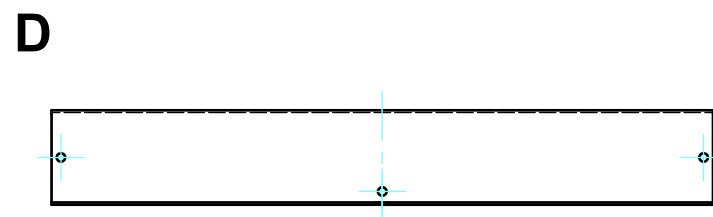
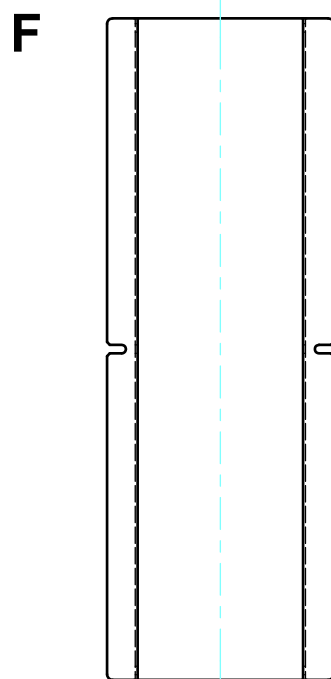
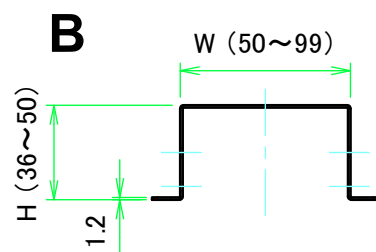
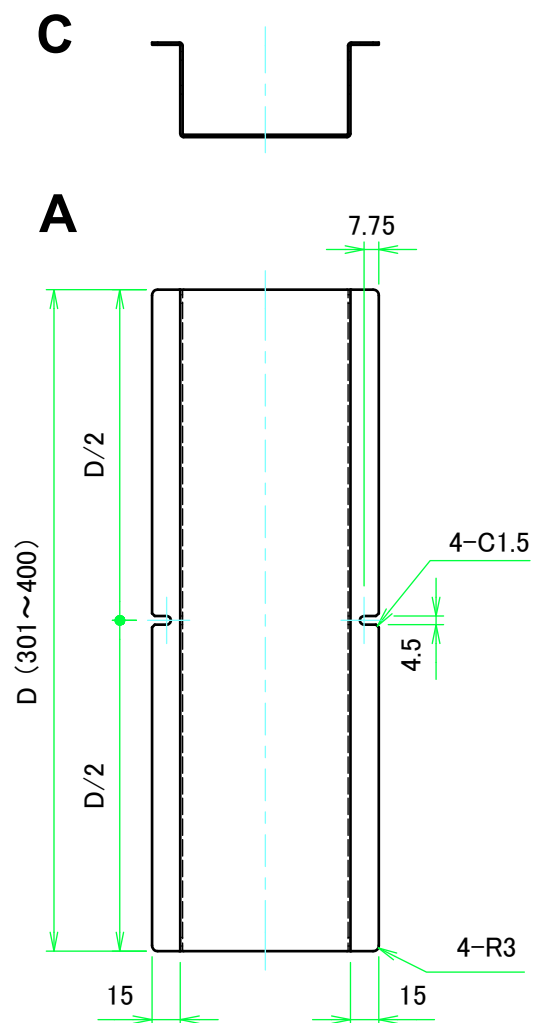
W H D シャーシタイプ・板厚 (補強あり・t1.2) 取付穴数 mount hole  
Base type・thickness (reinforced・t1.2)

W・H・D 寸法制限範囲 / Dimension limit range		
W	H	D
50~99	36~50	301~400

\* ケース寸法範囲内でも対応できない場合があります。詳細はカタログ内価格表でご確認ください。  
\* Size combinations available will vary based on each base type. For more information, refer to our catalog, or inquire.

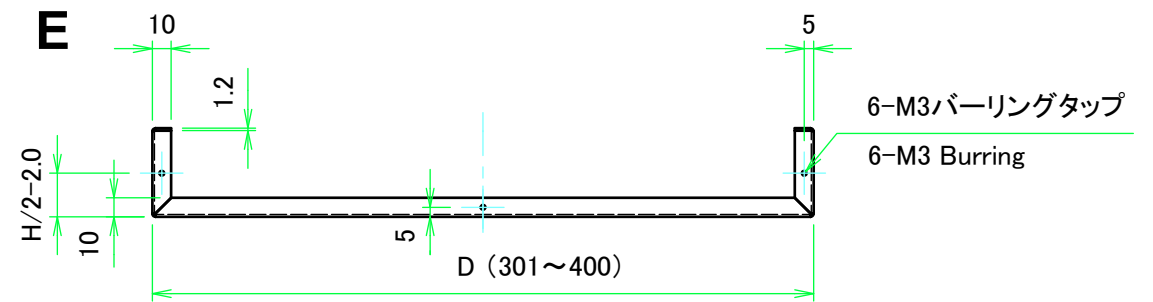
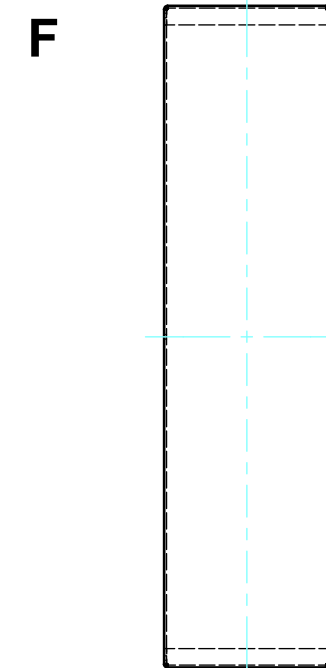
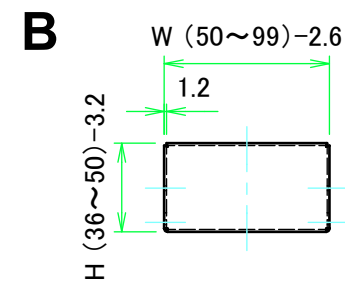
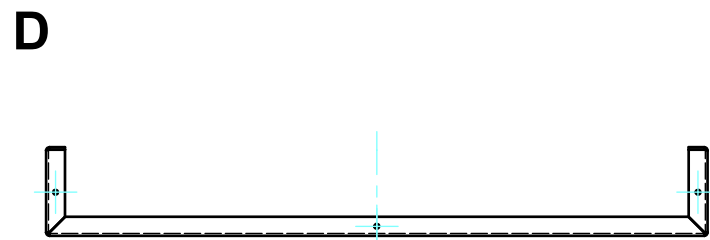
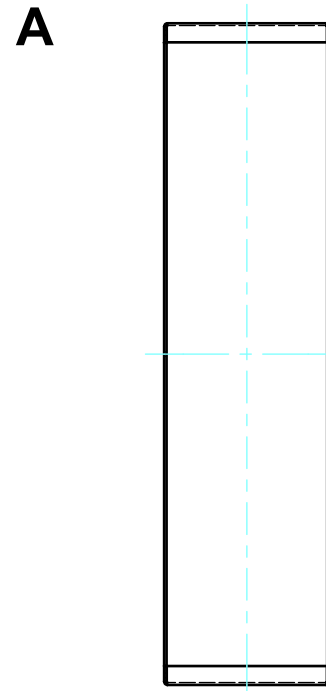
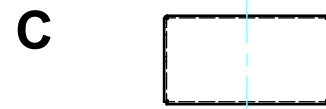
株式会社タカチ電機工業 TAKACHI ELECTRONICS ENCLOSURE CO., LTD.			品名/Title フランジ足付アルミフリーサイズケース CUSTOM DIMENSIONS CASE	尺度/Scale
承認/Approved	検図/Checked	製図/Created	型番/Product number MBCF□-□-□ B12-2(D≥301)	
中根	大江	横田	作成日/Date 2019/06/26	1 / 3

カバー / Cover



株式会社タカチ電機工業 TAKACHI ELECTRONICS ENCLOSURE CO., LTD.			品名/Title フランジ足付アルミフリーサイズケース CUSTOM DIMENSIONS CASE	尺度/Scale 1:4
承認/Approved	検図/Checked	製図/Created	型番/Product number MBCF□-□-□ B12-2 (D≥301)	
中根	大江	横田	作成日/Date 2019/06/26	2 / 3

シャーシ / Base



株式会社タカチ電機工業 TAKACHI ELECTRONICS ENCLOSURE CO., LTD.			品名/Title フランジ足付アルミフリーサイズケース CUSTOM DIMENSIONS CASE	尺度/Scale 1:4
承認/Approved	検図/Checked	製図/Created	型番/Product number MBCF□-□-□ B12-2 (D ≥ 301)	
中根	大江	横田	作成日/Date 2019/06/26	3 / 3